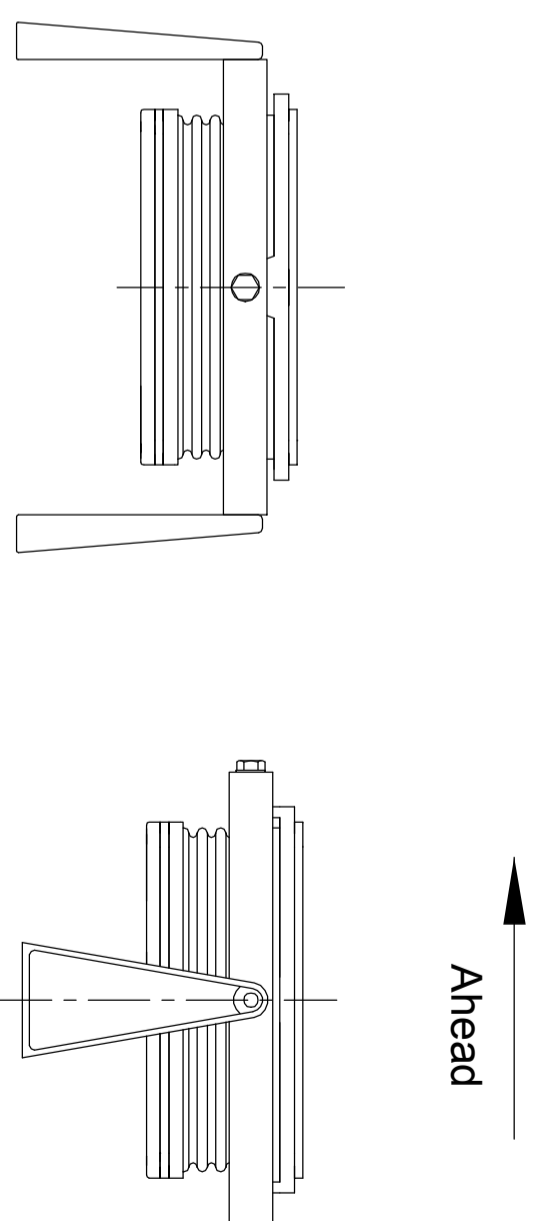
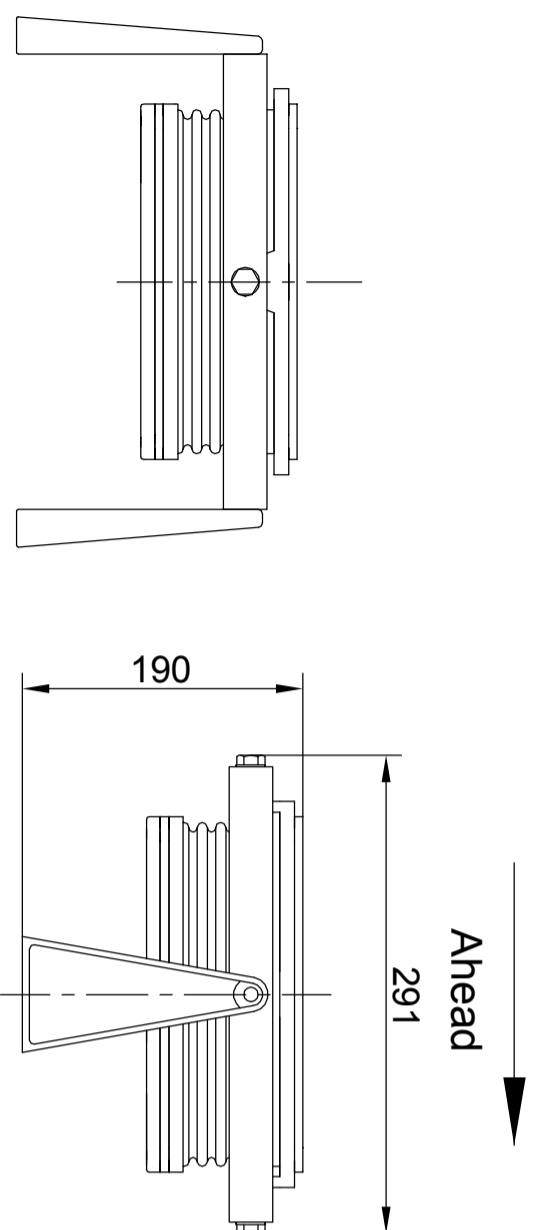
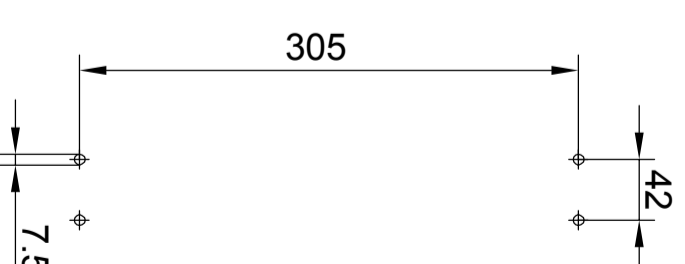


Drilling Scheme



Weight app: ca. 9kg
 Operational temperatur: -30/+60
 Protection: IP67

alle Maße ohne Toleranzangabe ±0.2		Werkstück -kanten DIN 6784		Maßstab	
Datum		Name		Blatt	
Bearb.	05.05.14	Dörfert		1	
Gepr.					
Norm.					
Cassens & Plath GmbH Bremerhaven				Desk Compass 160 Typ/21 Direct Reading Athwardship Mounting	
Zust.	Aenderung	Datum	Name		