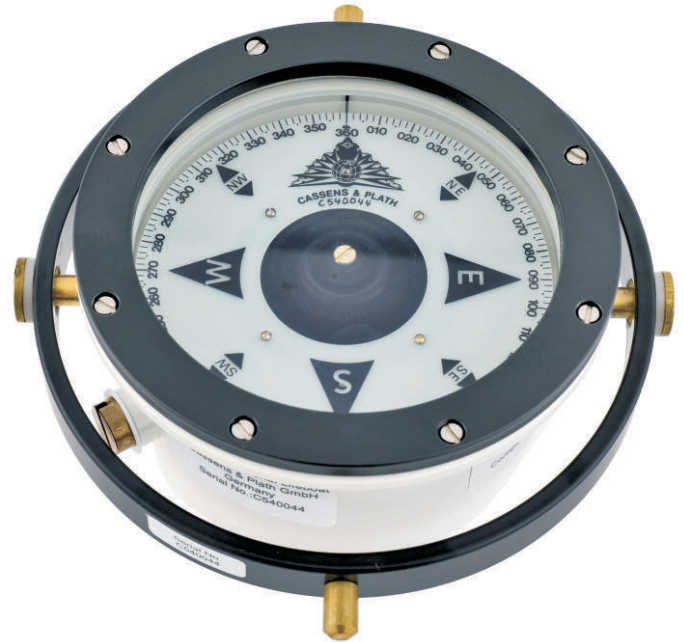


Lifeboat Compass Bootskompass TYPE/51



Lifeboat compass Type/51-MED



Lifeboat compass Type/51-International

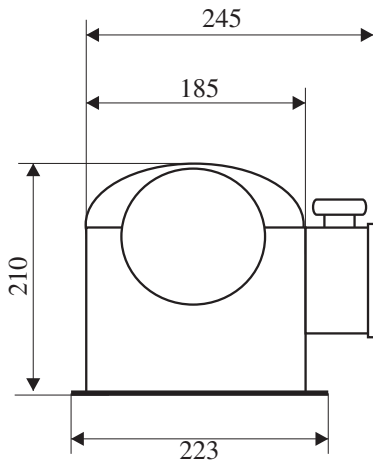
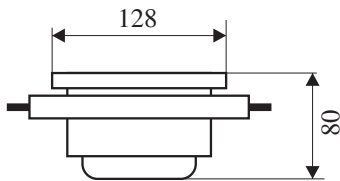
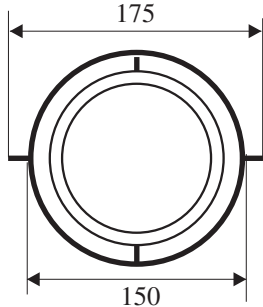


Wooden Storage Box
Holz-Aufbewahrungskasten



Binnacle with oil lamp
Boots-Häuschen mit Öl-Lampe

Lifeboat Compass **TYPE/51** Bootskompass



Traditional flat top lifeboat compass. With 5° card division according to MED approval. With 2° division for international use.

Traditioneller Rettungsboot Kompass. Mit 5° Rosenteilung nach MED Zulassung. Mit 2° Teilung für internationalen Einsatz.

Specification

- Meets ISO25862 specification
- Externally gimballed, therefore in binnacle +/-180° rolling and pitching tolerance
- Temperature stabilized -30° C ... +60° C
- Two lubber lines, one ahead and one across

Merkmale

- Entspricht ISO25862
- Außenkardanisch gelagert, somit +/-180° Krängungs- und Stampffreiheit
- Temperaturstabil -30° C ... +60° C
- Zwei Steuerstriche: einen längs und einen quer

Order Numbers

- Type/5-MED. No. 34000
- Type/51-International. No. 340001
- Compass binnacle. No. 10741
- Wooden storage box with sliding cover and compass bearings. No. 20556

Bestell Nummern

- Type/51-MED. Nr. 34000
- Type/51-International. Nr. 340001
- Kompasshäuschen. Nr. 10741
- Holz-Aufbewahrungskasten mit Schiebedeckel und Kompasslager. Nr. 20556

Approvals

European MED type approval certificate according to ISO25862 only for Type/51-MED, order No. 34000

Zulassungen

Technical Data / Technische Daten

Magnetic moment Magnet. Moment	0.70 Am ²	Friction error Reibungsfehler	< 0.5°
Period Schwingungsdauer	10 sec	Directional error Richtungsfehler	< 0.5°
Swirl error Schleppfehler	<2.0°	Pitching tolerance Stampffreiheit	+/- 10°
Magnetic system Magnetsystem	Ring	Rolling tolerance Rollfreiheit	+/- 10°
Card-Ø Rosen-Ø	100 mm	Weight Gewicht	2.0 kg