

Desk Steering Compass Tisch-Steuerkompass



Gimballed magnetic compass for desk use. 24 VDC illumination from below. Athwardship gimballed as extra. Only coastal navigation.

- **Desk Steering Compass/180** (Type/11 compass) No. 10283
- **Desk Steering Compass/160** (Type/21 compass) No. 10284

Kardanisch gelagerter Magnetkompass zum Pultaufbau. 24 VDC Beleuchtung von unten. Querschiffskardanik extra. Nur Küstennavigation.

- **Tisch-Steuerkompass/180** (Type/11-Kompass) Nr. 10283
- **Tisch-Steuerkompass/160** (Type/21-Kompass) Nr. 10284

Approvals

Only coastal navigation
MED Wheelmark, ISO 25862, IMO A.382(X)

Zulassungen

Nur Küstennavigation

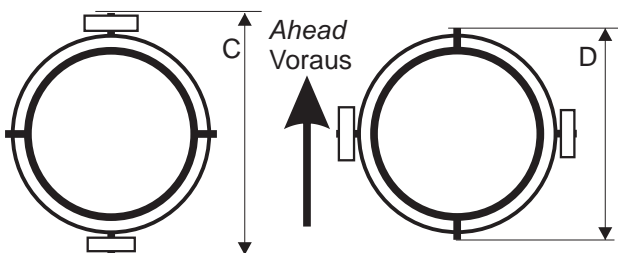
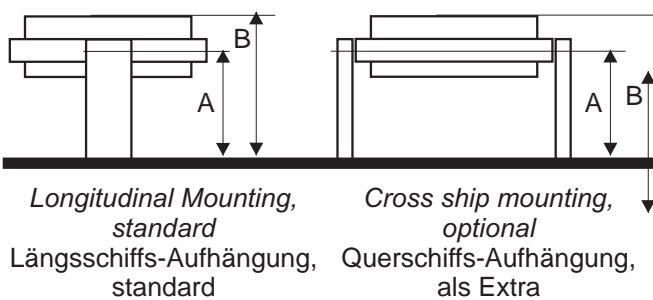
Desk Steering Compass ... Tisch-Steuerkompass/180	.../160
Card-Ø / Rosen-Ø	180 mm	160 mm
Card division / Rosenteilung	1°	1°
Mag. Moment / Mag. Moment	4 Am ²	2 Am ²
Magnetic System / Magnetsystem	Ring	Ring
Swirl Error / Schleppfehler	<2.0°	<2.0°
Friction Error / Reibungsfehler	<0.5°	<0.5°
Directional Error / Richtungsfehler	<0.5°	<0.5°
Pitching Tolerance / Stampffreiheit	±180°	±180°
Rolling Tolerance / Rollfreiheit	±180°	±180°
Weight / Gewicht	13 kg	10 kg

Accessories

- **Pair brackets.** No. 10292
- **B+C-Correctors.** 3 pcs wooden magazines, 300x215x30 mm. 4 magnets 10Øx200 mm, 3 kg. No. 18100
- **D-Corrector.** Mu-metal induction sheets with centre pivot. No. 12200
- **Heeling corrector.** Brass tube with vertical movable magnet. No. 12800
- **Illumination dimmer.** 24 VDC. No. 203304
- **Spare light element** 12 or 24 VDC. No. 13160

Zubehör

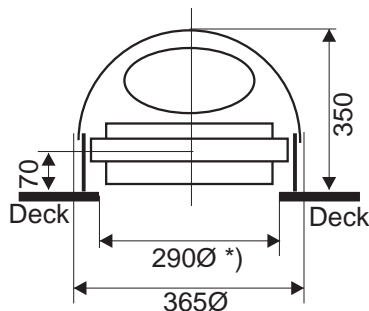
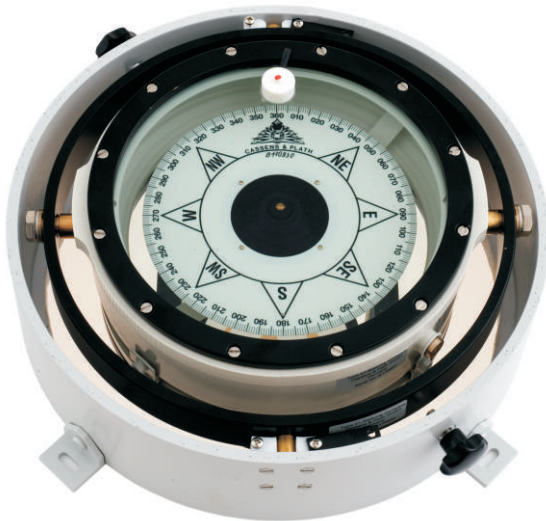
- **Paar Haltearme.** Nr. 10292
- **B+C-Kompensierung.** 3 Stk. Holzmagazine, 300x215x30 mm. 4 Magnete. 10Øx200 mm, 3 kg. Nr. 18100
- **D-Kompensierung.** Mu-Metall Streifen mit Zentrumsstück. Nr. 12200
- **K-Kompensierung.** Messingtubus mit vertikal verschiebbaren Magneten. Nr. 12800
- **Beleuchtungsdimmer.** 24VDC. Nr. 203304
- **Ersatz Beleuchtungselement** 12 oder 24 VDC. Nr. 13160



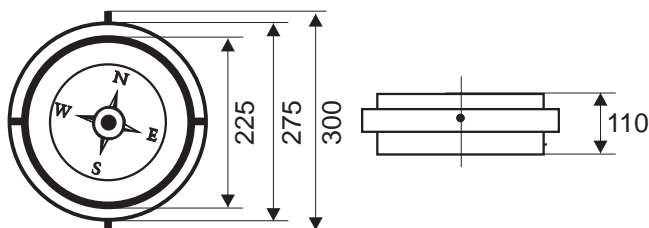
Spare light element
Ersatz Beleuchtungselement

Table Steering Compass ... Tisch-Steuerkompass/180	.../160
A (mm)	160	160
B (mm)	200	195
C (mm)	345	300
D (mm)	335	295

Magnetic Desk Binnacle Tisch-Aufsatz im Häuschen



*) to be cut into deck for free roll & pitch
*) für Neigungsfreiheit ausschneiden



Spare light element
Ersatz Beleuchtungselement

Gimballed magnetic compass within binnacle with aperture. Only coastal navigation. 24 VDC illumination from below the compass. Athwardship gimbaled on demand extra. Hood without grips, can be removed from the rim ring. Hood made of brass, light grey laquered. Rim ring of RFG. The deck has to be cut to allow free inclination of the compass. Bases on steering compass Type/21.

•Desk Binnacle/160
No. 10281

Kardanisch gelagerter Magnetkompass im Häuschen mit Einsicht. Nur Küstennavigation. 24 VDC Beleuchtung von unten. Querschiffskardanik auf Wunsch extra. Haube ohne Griffe, von Unterring abnehmbar. Haube Messing, lichtgrau lackiert. Unterring GFK. Deck muß mit Ausschnitt versehen sein, um freie Neigung des Kompasses zu ermöglichen. Basiert auf Steuerkompass Type/21.

•Tischaufsatz/160
Nr. 10281

Approvals

Only coastal navigation

MED Wheelmark, ISO 25862, IMO A.382(X)

Only valid for compass itself

Zulassungen

Nur Küstennavigation

MED Wheelmark, ISO 25862, IMO A.382(X)

Nur gültig für Kompass selbst

Desk Binnacle/160 Tischaufsatz/160.	
Card-Ø / Rosen-Ø	160 mm
Card division / Rosenteilung	1°
Mag. Moment / Mag. Moment	2 Am ²
Magnetic System / Magnetsystem	Ring
Swirl Error / Schleppfehler	<2.0°
Friction Error / Reibungsfehler	<0.5°
Directional Error / Richtungsfehler	<0.5°
Pitching Tolerance / Stampffreiheit	±180°
Rolling Tolerance / Rollfreiheit	±180°
Weight / Gewicht	16 kg

Accessories

- B+C-Correctors.** 3 pcs wooden magazines, 300x215x30 mm. 4 magnets 10Øx200 mm, 3 kg. No. 18100
- D-Corrector.** Mu-metal induction sheets with centre pivot. No. 12200
- Heeling corrector.** Brass tube with vertical movable magnet. No. 12800
- Illumination dimmer.** 24 VDC. No. 203304
- Spare light element** 12 or 24 VDC. No. 13160

Zubehör

- B+C-Kompensierung.** 3 Stk. Holzmagazine, 300x215x30 mm. 4 Magnete. 10Øx200 mm, 3 kg. Nr. 18100
- D-Kompensierung.** Mu-Metall Streifen mit Zentrumstück. Nr. 12200
- K-Kompensierung.** Messingtubus mit vertikal verschiebbaren Magneten. Nr. 12800
- Beleuchtungsdimmer.** 24VDC. Nr. 203304
- Ersatz Beleuchtungselement** 12 oder 24 VDC. Nr. 13160