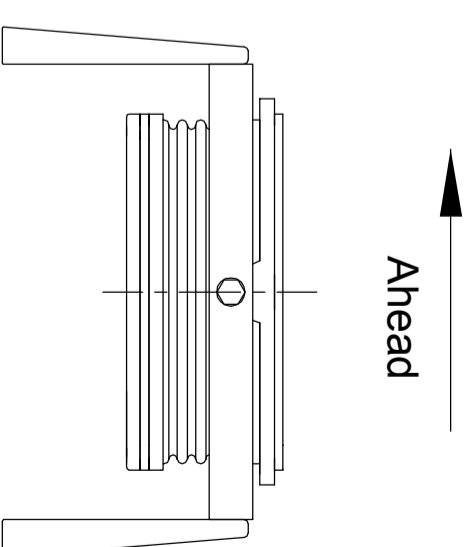
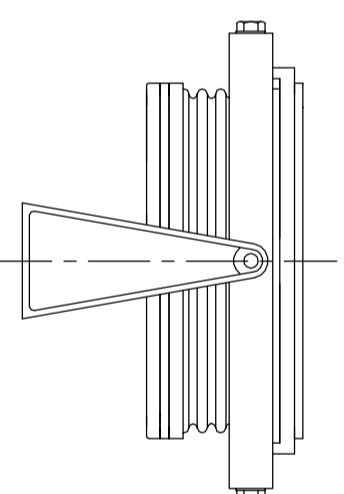
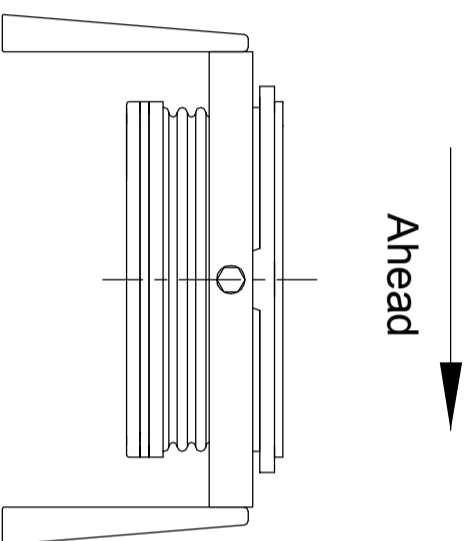
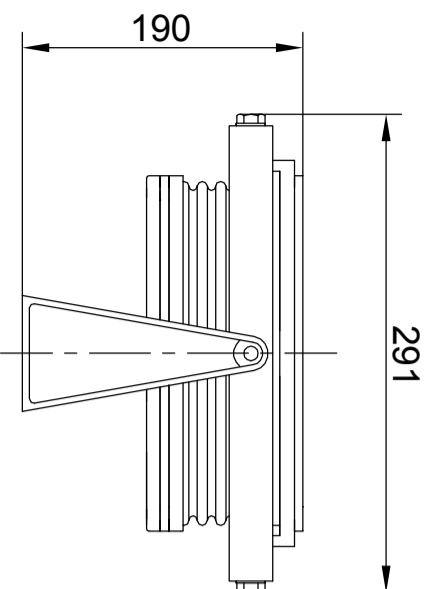


Drilling Scheme



Weight app: ca. 9kg
 Operational temperatur: -30/+60
 Protection: IP67

alle Maße ohne Toleranzangabe ±0.2		Werkstück -kanten DIN 6784		Maßstab	
Datum		Name		Desk Compass 160 Typ/21	
Bearb. 05.05.14		Dörfert		Direct Reading	
Gepr.				Longitudinal Mounting	
Norm.				Blatt	
Cassens & Plath GmbH Bremerhaven				1	
Zust.	Anderung	Datum	Name		