



## ***CPsailing Sextante***

***Manual de uso***

### **Cassens & Plath GmbH**

*Manufacturers of Nautical Instruments*

*P.O. Box 290 126, Am Lunedeich 131 (Kompasshaus)*

*D-27572 Bremerhaven, Germany*

*Phone +49 471 483 999 0*

*Fax +49 471 483 999 10*

*E-mail: [sales@cassens-plath.de](mailto:sales@cassens-plath.de)*

*<http://www.cassens-plath.de>*



## **Contenido**

Aplicaciones	4
Datos técnicos	4
Construcción	5
Cómo funciona un sextante	6
Sextante en la caja	7
Observaciones celestiales	8
Métodos alternativos	9
Hallazgo de la posición	9
Mediciones de ángulos horizontals	10
Determinación de la distancia	10
Corrección de la posición del espejo de horizonte y espejo de índice	11
Error de inclinación del espejo de índice	12
Error de inclinación del espejo de horizonte	13
Error de índice	13
Cambio del ocular de la mira telescópica	14
Iluminación y reemplazo de la batería	14
Intercambiando de los espejos	14
Cuidado y mantenimiento	14

## **Primer uso**

**Antes de la primera medición, se debe verificar la posición del espejo y, si es necesario corregirlo!  
Los espejos pueden haberse desajustado debido a un impacto durante el transporte.  
Ver sección: Corrección de la posición del espejo.**

**Aplicaciones**

El sextante se utiliza para determinar la ubicación astronómica en el mar. En las aguas costeras, se puede tomar las mediciones de ángulos horizontales de puntos de referencia ubicados en la orilla que también nos pueden dar nuestra posición. Con un sextante, el navegante mide el ángulo vertical entre el horizonte visible y un cuerpo celeste.

Con este ángulo aparente, se puede calcular la altura real de la estrella, lo que es necesario para los cálculos del astro mediante la aplicación de correcciones las cuales se encuentran en el almanaque náutico. Al mismo tiempo que se mide el ángulo de la estrella, se debe tomar la hora media de Greenwich (hora mundial o UTC) determinada.

La altitud de la estrella ( $av$  – altura verdadera), el UTC y la posición aproximada solo permiten calcular una línea de posición (LOP). La intersección de dos LOP's da la posición verdadera o FIX.

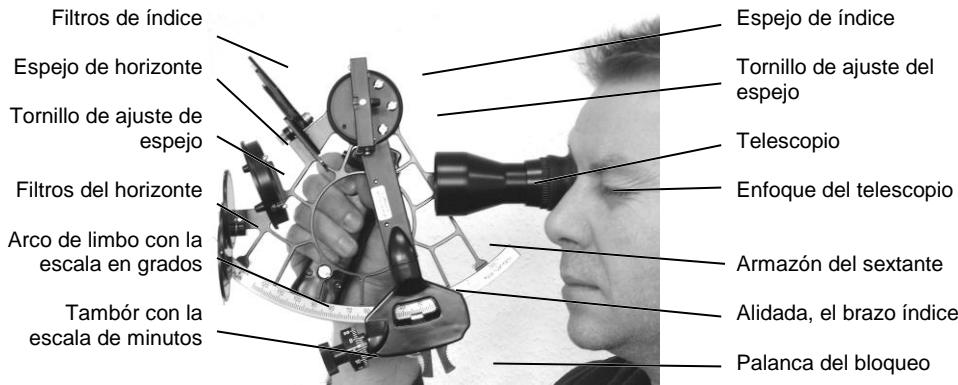
**Datos técnicos**

Rango del ángulo de la medición .....	-5° ... + 125°
Errores del instrumento .....	<+/- 20"
Precisión de lectura .....	> 12" o 0.2'
Peso .....	1,3 kg
Baterías tipo AA o R6 (1,5 V) .....	2
Espejo del Horizonte.....	vista dividida tradicional
.....	vista completa
Dimensiones del espejo índice .....	Ø 50 mm
Dimensiones del espejo del horizonte .....	Ø 50 mm
Material de caja de almacenamiento .....	madera
Material de marco .....	Aluminio tratado, resistente al agua de mar

**3,5 x 38 Telescopio (anteojo)**

Principio .....	Galileo, imagen vertical
Aumento .....	3,5 x
Diámetro del objetivo (lente) .....	38 mm
Ángulo de la visión .....	9°
Campo de visión .....	160 m / 1000 m
Distancia del ojo .....	10 mm
Luminosidad, geométrica .....	116
Factor crepuscular .....	11
Enfoque .....	ocular giratorio

### Construcción



En su parte inferior, el sextante lleva el arco o limbo con una graduación desde  $-5^{\circ}$  a  $+125^{\circ}$ . Se puede usar un ángulo de más de  $90^{\circ}$  para verificar una caída inusual del horizonte. La alidada o brazo de índice, pivota al carril por medio de un cojinete especialmente diseñado que otorga un mínimo de holgura. Unido al extremo superior del brazo índice está el espejo índice. El extremo inferior del brazo índice, soporta el tambor graduado con perilla moleteada y el tornillo tangente, el vernier, la palanca y la marca índice para leer los grados completos. El tambor tiene unidades de escala de 1'. Los minutos decimales se pueden leer en la "escala de vernier" llamada también ("nonius"). El telescopio es desmontable y se fija mediante un tornillo moleteado al cuerpo del sextante.

El ocular es giratorio para enfocar. El sistema óptico, de  $3,5 \times 38$  mm, que es lo suficientemente luminoso para las observaciones del crepúsculo, también tiene un aumento suficiente para las mediciones del ángulo horizontal, utilizando puntos de referencia de la costa. El espejo del horizonte está firmemente sujeto al marco sextante frente al telescopio. Delante de él, está instalado un conjunto de 3 lentes filtros circulares de diferentes colores para disminuir los reflejos del sol en la superficie del agua. Un conjunto de 4 filtros con diferentes graduaciones (angulares) se encuentran entre el espejo del horizonte y el espejo del índice.

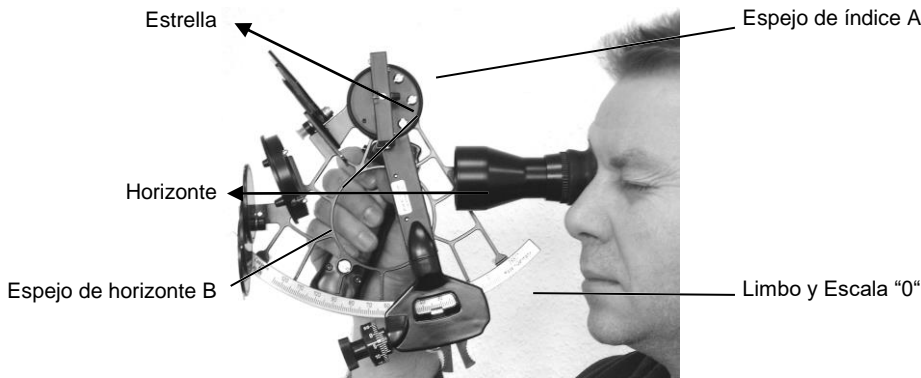
Estos filtros se utilizan para disminuir la luz del cuerpo celeste (por ejemplo del Sol). Para garantizar un brillo aproximadamente uniforme de la imagen de la estrella y del horizonte, los vidrios polarizados tienen una transparencia sistemáticamente graduada y se pueden girar siguiendo la trayectoria del haz de forma individual o en grupos.

Todas los filtros detienen la transmisión de luz no visible (de alta frecuencia) por lo tanto, no hay riesgo que los rayos UV dañen a los ojos cuando se mira al Sol.

El reverso del marco lleva el mango con baterías para iluminación y las patas.

El luminoso espejo del horizonte de visión completa, extiende el campo de visión a lo largo del horizonte en un 95% en comparación con el espejo tradicional y, dependiendo de la longitud de onda de la luz, cumple con las necesidades del ojo humano con respecto a la relación reflexión/transmisión de luz. El espejo de horizonte de vista dividida tradicional, por otro lado, permite una vista de horizonte directa, no atenuada. Esto puede ser ventajoso en malas condiciones visuales, como en el crepúsculo. El límite vertical de plata / transparencia facilita el hallazgo vertical en la observación.

### Funcionamiento del Sextante, Principios



#### Los principios de medición se pueden representar de la siguiente manera:

El espejo de índice **A** refleja la luz de la estrella hacia el interior de la superficie del espejo del horizonte **B** y a continuación este refleja la luz a las lentes del telescopio. Así, el navegante observa la estrella a través del telescopio doblemente reflejada. Como el espejo del horizonte también permite pasar la luz, el observador verá también la imagen del horizonte directamente a través del telescopio. Por lo tanto uno tiene que distinguir entre la visión directa del horizonte y la visión doblemente reflejada.

El espejo de índice **A** se puede ajustar moviendo la alidada. Cuando el índice de alidada marca cero grados en el limbo, los espejos **A** y **B** están paralelos. Entonces, el observador ve dos imágenes (la vista directamente y la doblemente reflejada) del mismo objeto.

Ambas imágenes deben superponerse exactamente si la posición del espejo está libre de errores. Si estos dos imágenes no coinciden exactamente en el sentido vertical, entonces esto significa que hay un error de índice (ya sea "+" o "-"), lo cual requiere corrección de todas las mediciones. Si ambas imágenes se desplazan horizontalmente, una contra otra, entonces hablamos de un error de inclinación, que también debe corregirse. Por lo general, normalmente se encontrará con una combinación de ambos errores.

Para medir el ángulo vertical entre el horizonte y la estrella, el observador debe mover la alidada a lo largo del limbo hasta que la imagen reflejada de la estrella se superponga (alinea) con la imagen directa del horizonte. El método de observación se explicará en detalle más adelante.

Según la ley de reflexión de la luz, el ángulo en el que se ha girado el espejo índice es la mitad del ángulo entre la estrella y el horizonte.

Por esta razón, el limbo del instrumento se ha graduado para que la lectura se pueda hacer de inmediato, sin conversión. El rango de medición de sextante es  $\approx 120^\circ$ , de modo que el ángulo de la curva de la arco es solamente de  $\approx 60^\circ$ . Esto le da al sextante su nombre porque  $60^\circ$  es la sexta parte de un círculo completo.

### **Sextante en la caja**

Tome el marco del sextante con la mano izquierda, retírelo de la caja y agarre el mango del sextante con la mano derecha.

Antes de volver a colocar el sextante en la caja, mueva la alidada a la posición cero.

Cuando coloque el instrumento en su estuche, asegúrese de que esté seco, ya que de lo contrario el aire húmedo dentro del estuche puede causar ataques de hongos.

Las baterías para la iluminación ya están insertadas en el mango del sextante.

En la caja encontrará los siguientes elementos:

Llave de ajuste de espejo

Botella de aceite (las instrucciones sobre su aplicación ver capítulo "Cuidado y mantenimiento")

Destornillador (para reemplazar la bombilla)

Cepillo de limpieza (para limpiar los dientes del arco para eliminación de sal seca)

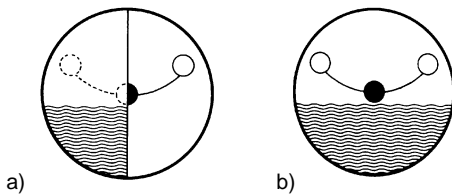
Bombilla de repuesto



**Las observaciones celestiales****¡Cuidado, no mire directamente al Sol sin aplicar los filtros que reducen la luminosidad!**

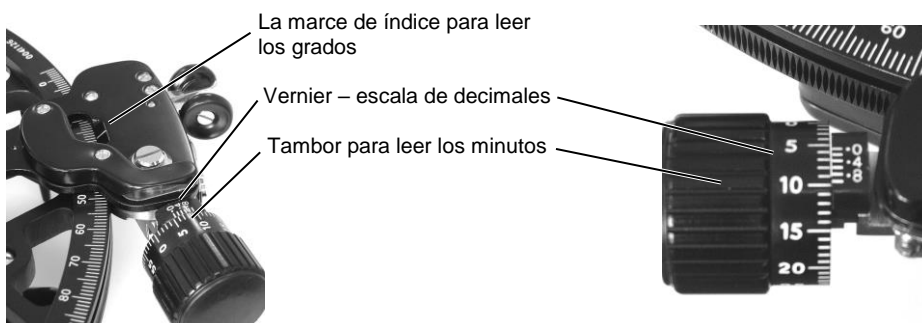
El sextante debe mantenerse verticalmente.

1. Prepare la observación eligiendo filtros adecuados, si se va a medir la Luna o el Sol. Esto se debe hacer mirando directamente, a través de los filtros y no por el telescopio. Combina los tonos y la graduación de los filtros según sea necesario. Los filtros circulares también sirven para reducir los reflejos de la luz sobre la superficie del mar. Incluso estos deben ajustarse al brillo del Sol, si se utiliza el siguiente método.
2. Compruebe los errores de índice e inclinación (consulte el capítulo "Ajuste del Espejo de Horizonte y Espejo de Índice"). Si hay algún error, anótelos para la corrección aritmética posterior, o ajuste la parilla roja, tal como se describe en el capítulo anterior.
3. Mueva la alidada a cero y observe la estrella. Verá la estrella dos veces: la imagen doblemente reflejada y la que se ve directamente a través del espejo del horizonte.
4. Baje la estrella al horizonte. Para hacer esto, apriete la palanca del desbloqueo y mueva el brazo de la alidada lentamente hacia adelante. La imagen directamente vista y reflejada de la estrella se separará. Siga la imagen inferior (imagen reflejada) de la estrella bajando el sextante lentamente. Cuando el horizonte aparezca en el campo de visión desde abajo, suelte la palanca bloqueando el brazo de la alidada. Ahora realice un ajuste fino, girando el tambor hasta que la estrella toque el horizonte (la estrella "besa" el horizonte).



5. El sextante debe mantenerse exactamente vertical a la hora de medir el ángulo de la estrella, de lo contrario la altitud medida será demasiado alta. Para evitar esto, gire (balance) el sextante alrededor del eje del telescopio. La estrella describirá un arco ("balanceando el arco"). Únicamente el punto más bajo tiene que tocar el horizonte. Consulte la ilustración anterior: **a)** espejo de horizonte dividido - tradicional, **b)** espejo de horizonte de vista completa.

6. Lea los grados completos de altura de la estrella en el índice de la alidada, los minutos en el tambor y los minutos decimales en el vernier (ver el dibujo).





### **Métodos alternativos**

Hay dos métodos comunes de observación de estrellas:

1. Ajuste de los filtros de índice para disminuir la transmisión de la luz como se mencionó anteriormente. Los filtros polarizados solo se necesitan para reducir los reflejos en superficie del agua. Gire el sextante hacia la dirección donde está el cuerpo celeste. Observe el horizonte a través del telescopio y el espejo del horizonte. Ahora mueva la alidada hacia delante y hacia atrás (probando) hasta que aparezca la imagen de la estrella. Ahora bloquee la alidada soltando la palanca y realice un ajuste fino girando el tambor.

2. Ajuste los filtros de índice para disminuir la transmisión de luz como se mencionó anteriormente. Los filtros de horizonte, sirven para reducir los reflejos en el agua. Intente estimar la altura de la estrella y mueva el brazo índice a este ángulo. Como el campo de visión del telescopio es 9°, la estrella deseada se puede encontrar fácilmente incluso si el pronóstico es inexacto.

### **Hallazgo de la posición**

La altura aparente medida, como se escribió anteriormente, debe corregirse antes de comenzar los cálculos matemáticos. Los valores de las correcciones que hacen falta aplicar, se pueden encontrar en el Almanaque Náutico. Hay que apuntar el tiempo exacto de la medición, hora de Greenwich, (hora mundial o UTC). Línea de posición LOP (línea base) es resultado tanto de la altura de la estrella como de la hora mundial.

La intersección de dos o más LOP's nos dará la posición verdadera, FIX. El procedimiento matemático no se puede explicar aquí. Consulte la literatura especializada relevante, como: "American Practical Navigator" de Nathaniel Bowditch, o publicaciones de la "Agencia de la Cartografía de Defensa de EE.UU." u otros.

**Mediciones de ángulos horizontales (terrestres)**

Este tipo de mediciones se pueden utilizar para encontrar una posición cerca de la costa, midiendo el ángulo horizontal entre puntos de referencia. Saque todas filtros y ajuste la alidada a cero.

Sujete el sextante horizontalmente, primero apunte al punto de referencia correcto, el objeto de la derecha se verá primero. Puede ver la imagen directamente (a través del espejo del horizonte) y la imagen doblemente reflejada (sobre el espejo del horizonte y el espejo índice) al mismo tiempo.

Ahora mueva la alidada hacia adelante. Al mismo tiempo gire hacia la izquierda y observe a la derecha, la imagen doblemente reflejada. Cuando el segundo objeto aparezca en el campo de visión desde la izquierda, suelte lentamente el trinquete (la palanca del bloqueo) de la alidada y alinea exactamente ambos objetos. La lectura del ángulo se realizará de la misma manera que la descrita anteriormente.

En la literatura encontrará descripciones sobre cómo encontrar su posición con uno o dos ángulos medidos como se describe anteriormente.

**Determinación de la distancia**

La distancia a un objeto terrestre de altura conocida (faro) se puede determinar a partir de la altura aparente medida con el sextante. Cuanto más cerca esté el objeto, mayor será el ángulo aparente entre el pie y la punta.

Las fórmulas de cálculo para los objetos ubicados delante o detrás del horizonte visual son diferentes. Estas fórmulas se pueden encontrar en la literatura náutica.

Para las determinaciones de distancia profesionales, existen dispositivos especiales de tipo sextante, llamados estadímetros, en los que el rango de medición se limita a ángulos pequeños.

### Ajuste del posición del espejo (espejo del horizonte y espejo del índice)

Hay dos tipos diferentes de errores del sextante: Los llamados errores pequeños (errores posicionamiento del espejo) y los errores grandes (causados por el posicionamiento excéntrico de alidada, errores en la división de grados, etc.). Los pequeños errores de espejo pueden ser reconocidos y deben ser corregidos por el propio navegante. Sin embargo, los errores grandes no pueden ser reconocidos y remediados por el usuario. Si el navegante sospecha que el sextante puede tener un error grande, debe comunicarse con un taller cualificado de sextantes. Las razones de los grandes errores pueden ser el mal uso, golpes fuertes, o caída del sextante. Cuando el sextante está en uso constante y prolongado, los pequeños errores de espejo pueden volverse evidentes en el transcurso del tiempo. También las posibles razones de fallos pueden ser golpes o choques.

Por lo tanto, es necesario garantizar lo siguiente:

1. El espejo índice debe estar en ángulo recto respecto al plano del sextante (perpendicularmente). Cualquier inclinación que no sea la vertical se llama error de inclinación del espejo índice.
2. El espejo del horizonte debe estar en ángulo recto respecto al plano del instrumento (perpendicularmente). Cualquier inclinación que no sea la vertical se llama error de inclinación del espejo del horizonte.
3. El error de índice debe ser "0".



Los errores de inclinación causan un desplazamiento lateral entre la imagen vista directamente y la doblemente reflejada, los errores de índice producen un desplazamiento vertical. Es muy importante corregir los errores de índice, ya que provocan mediciones incorrectas, y darán lugar a posiciones erróneas.

Por lo tanto, el error de índice debe verificarse y corregir antes de cada medición. Los espejos fijados dentro de sus marcos tienden a tener puntos de ajuste fijos. Si estas posiciones estables no coinciden con la posición cero, a menudo es mejor no corregir la posición del espejo, sino sumar/restar el valor del error del ángulo de altura observada.

Esto se recomienda especialmente para las desalineaciones más pequeñas, ya que de esta manera se evita que se aflojen los tornillos de corrección dentro de sus roscas.

Se debe evitar la corrección demasiado frecuente de los tornillos de ajuste del espejo, especialmente porque apretarlos y aflojarlos desgasta sus roscas.

**Error de inclinación del espejo de índice**

El espejo índice debe estar en el ángulo recto respecto con el plano del instrumento. Para determinar si el espejo de índice está perpendicular al plano del instrumento, la alidada debe colocarse en el centro del arco del limbo graduado con escala de grados. Ahora mire desde la dirección del espejo de índice, pasando el borde interior de este espejo, hacia el punto cero de la escala graduada.

Al mismo tiempo, en el espejo de índice, se hará visible reflejado el extremo opuesto del arco de limbo graduado (mira los dibujos debajo).

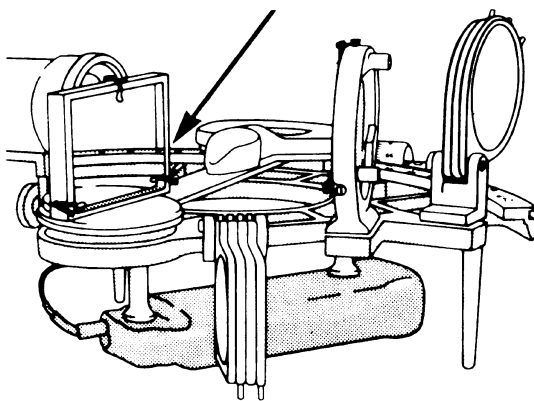
Si las dos imágenes están en el mismo nivel (**A**), el espejo índice está colocado correctamente.

Si las dos imágenes (real y reflejado) no están niveladas (**B**), el espejo índice debe ajustarse mediante el tornillo de corrección como se muestra en la ilustración.

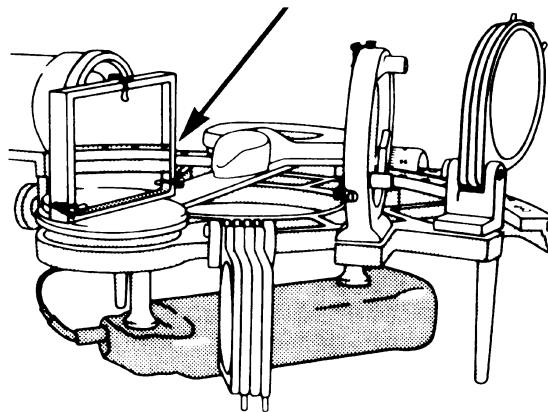
Las pequeñas desviaciones son tolerables porque estos errores no afectan directamente la precisión de la medición.



Agarre el sextante de esta manera para detectar y corregir el error de inclinación del espejo de índice



a)



b)

### **Error de inclinación del espejo de horizonte:**

El espejo del horizonte debe estar en ángulo recto con el plano del sextante. Coloque la alidada exactamente en el punto cero del arco graduado y el tambor también. Si el espejo del horizonte es paralelo al espejo de índice (previamente corregido), la imagen vista directamente y la reflejada de un objeto coincidirán exactamente (siempre que la distancia al objeto sea mayor a 3 Nm). Si las dos imágenes no coinciden, se debe ajustar el espejo del horizonte.

Existen los dos métodos para hacer esto:

**1. Comprobación de superposición (solo para espejos horizontales de vista completa)**

Para hacer esto, observe el Sol (¡asegúrese de aplicar los filtros adecuados!), una estrella fija, o un objeto terrestre distante. Si la superposición de la imagen que se ve directamente y la imagen reflejada es exacta, los espejos del horizonte y de índice son paralelos. Sin embargo, si el sextante se mantiene verticalmente en la mano derecha y las imágenes aparecen desplazadas lateralmente, entonces este es un error de inclinación del espejo. El ajuste se realiza con el tornillo de fijación tal como se muestra en la ilustración en la página 11.

**2. Verificación del espejo de horizonte visible - (valido para espejos de horizonte dividido tradicional y los de vista completa)**

Para comenzar, el instrumento se sostiene verticalmente como se sostiene para observaciones celestes. Mueva la alidada y el tambor para que la imagen vista directamente y la reflejada coincidan. Ahora gire el sextante aproximadamente 45° en el sentido de agujas del reloj alrededor del eje del telescopio, si la imagen del horizonte que se ve directamente y la reflejada coinciden, significa que el sextante está libre del error de inclinación del espejo de horizonte y el espejo está fijado correctamente. Pero si ambas imágenes se mueven (desplazan) hacia arriba y hacia abajo, significa que el espejo del horizonte tiene un error de inclinación. La corrección necesaria se puede hacer ajustando el tornillo, tal como lo muestra la ilustración en la página 11.

### **Error de índice**

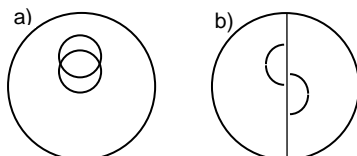
Si tanto la alidada como el tambor se establecen a cero en el arco, los espejos de índice y del horizonte, deben ser paralelos (siempre que se hayan eliminado los errores de inclinación!). Si este no es el caso, se trata de un error de índice. Para corregirlo proceda de la siguiente manera:

**1.** Establezca la alidada (brazo de índice) en la posición cero. Realice un ajuste fino con el tornillo de tambor.

**2.** Mire el Sol o otra estrella (¡asegúrese de aplicar los filtros correctos!) La imagen vista directamente y con doblemente reflejada por los espejos muestra un desplazamiento de altura (vertical). Con el espejo de horizonte de vista completa, las imágenes aparecen como en la figura

**a)** ambas imágenes del Sol están superpuestas, lo mismo ocurre en el caso del espejo de visión clara. En el caso del espejo de horizonte de media vista tradicional se verán como en la ilustración

**b)** la mitad del cuerpo celeste está a la derecha y la otra mitad del lado izquierdo del campo de visión. Realice la corrección con el tornillo de fijación correspondiente tal como se muestra en la página 11.



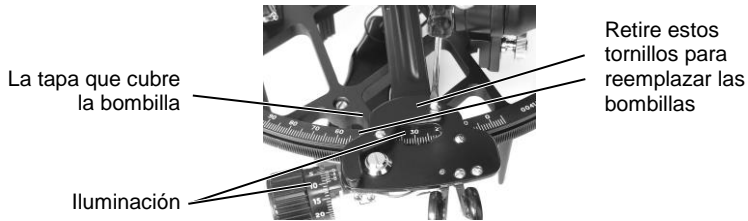
### Reemplazo del telescopio

El telescopio se fija al sextante con un tornillo moleteado. No es necesario ningún ajuste adicional después de intercambiar un telescopio por el otro. Pero se debe tener cuidado y asegurarse de que la sujeción esté firmemente atornillada de forma segura a la vía.

### Iluminación y reemplazo de la batería

La iluminación ilumina la marca de índice y el tambor con vernier (nonius). Esto simplifica las lecturas durante las mediciones nocturnas. Para cambiar las baterías (2 de tipo R6 o AA)

La bombilla se puede reemplazar quitando la cubierta de iluminación o el marco principal de la luz como se muestra en la siguiente imagen.



### Reemplazo de los espejos

Normalmente el usuario puede reemplazar el espejo del horizonte tradicional (de visión dividida) por el espejo de vista completa o viceversa (¡siempre cada uno con su tapa original!). Después del reemplazo, la posición del espejo debe corregirse cuidadosamente de nuevo (consulte el capítulo "Ajuste del espejo de horizonte y el espejo índice").

### Cuidado y mantenimiento

Los instrumentos mecánicos de precisión deben manejarse con especial cuidado. Nunca deben ser golpeados o caerse. El instrumento debe sostenerse con la mano derecha agarrando por el mango, cuando se lo saca de su caja para entregárselo a otra persona, sujetamos el sextante con la mano izquierda por el marco. Los espejos, telescopio, filtros, lentes del telescopio y dientes del arco del limbo se pueden limpiar con un cepillo fino para sacar la sal seca depositada con salpicaduras de agua. Solo cuando estas elementos se hayan humedecido, se pueden limpiar con un paño limpio de algodón suave sin polvo para no provocar ralladuras. Después de la limpieza, se debe verificar nuevamente la posición de los espejos. También es necesario revisarlos si se ha tocado accidentalmente los espejos. Si estas partes están mojadas, deben limpiarse cuidadosamente con una gamuza suave de tela sin pelusas. Las partes restantes del marco y las tapas de los espejos, también deben tratarse. Se debe usar una gamuza o un paño suave para secar el cuerpo del instrumento, si se ha expuesto al agua de la lluvia, agua pulverizada o la humedad en cualquier otra forma. Los componentes de vidrio (lentes del telescopio, filtros, etc.) no deben exponerse a los rayos del Sol si están mojados, ya que esto causará la aparición de manchas marrones. En general, evite exponer innecesariamente el sextante la luz solar directa, ya que esta podría dañar el revestimiento del espejo. Como resultado del calentamiento, la masilla ubicada entre las lentes del telescopio también puede desprenderse y como resultado podrían aparecer en las lentes (las manchas solares)! Se debe usar un trapito de algodón (o un hisopo) empapado en alcohol puro para eliminar los residuos de sal atascados. De vez en cuando se puede aplicar con moderación al tornillo del tambor el aceite libre de ácido (no resinoso). Cuando coloque el instrumento en la caja, asegúrese de que esté seco (de lo contrario, el aire húmedo en el interior de la caja podría ser la causa de aparición del moho.

A la hora de guardar el sextante en su caja, mueva los filtros en la posición de almacenamiento, todo a cero y cierre el estuche cuidadosamente. (379/Wo/14)