

Reflector/Bearing Compasses Peil-/Reflexions-Kompass

NG2060



Reflector/Bearing Compasses

Reflector-/bearing compasses are to use in combination with compass binnacles or as spare compasses. The graduated scale and the center pivot on the top glass allow to take bearings. Azimuth devices are as extra available. Type NG2060 is to use with Navipol compass binnacles. The compass is available with up/down card printing N/N or N/S. MED type approval, according to ISO 25862

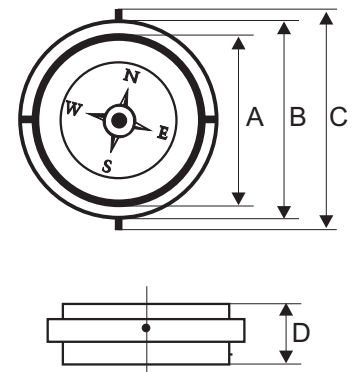
Peil-/Reflexions-Kompass

Peil-/Reflexionskompass sind zum Einsatz in Reflexions-Kompassanlagen. Der Gradring und das Zentrumstück auf dem oberen Deckelglas ermöglichen Peilungen. Peildioptr sind als Extra verfügbar. Type NG2060 ist zum Einsatz in Navipol Kompass-Ständen. Der Kompass ist mit oberem/unterem Rosendruck N/N oder N/S verfügbar. MED Zertifikat, entspricht ISO 25862

Reflector/Bearing compass NG2060 with graduated verge ring and centre pivot for bearings

Peil-/Reflexions-Kompass NG2060 mit Gradring und Zentrumstück für Peilungen

	NG2060
Card-Ø / Rosen-Ø	180 mm
Card division / Rosenteilung	1°
Mag. Moment / Mag. Moment	2.8 Am ²
Magnetic System / Magnetsystem	Ring
Swirl Error / Schleppfehler	<2.0°
Friction Error / Reibungsfehler	<0.5°
Directional Error / Richtungsfehler	<0.5°
Pitching Tolerance / Stampffreiheit	±180°
Rolling Tolerance / Rollfreiheit	±180°
Weight / Gewicht	13 kg



Order Numbers

- NG73434-2060. Card printing N/N. No. 35101
- NG73017-2060. Card printing N/S. No. 35100

Bestell Nummern

- NG73434-2060. Rosendruck N/N. Nr. 35101
- NG73017-2060. Rosendruck N/S. Nr. 35100

	NG2060
A (mm)	260
B (mm)	310
C (mm)	347
D (mm)	110

Lifeboat Compasses Rettungsboot-Kompassen Merkur



Type S-E/4220



Type VZ-E/2074

Technical Data

- Large 3-digit figures each 30°
- Extra marked cardinal and intercardinal points
- Up to 6 lubber marks in ahead and aft direction
- Card division 2° or 5°
- 24 V anti-dazzle illumination
- Vibration resistant expansion chamber

Technische Daten

- 3-stellige Ziffern alle 30°
- Kardinal-/Interkardinalpunkte extra markiert
- Bis zu 6 Steuerstriche voraus und achteraus
- Rosenteilung 2° oder 5°
- 24 V blendfreie Beleuchtung
- Vibrationsfeste Dehnungs-membrane

Order Numbers

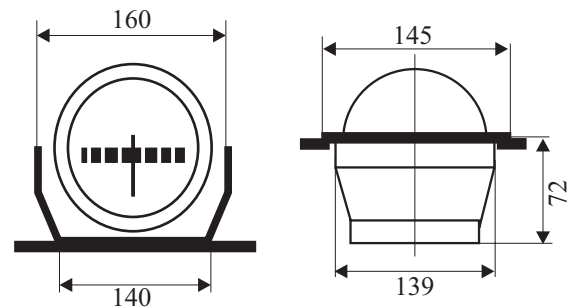
Merkur, all built-in, USCG certificate, MED certificate for lifeboats, 24 V light

- VZ-E/2074. Flush mounting, double card, Up to 50° inclination angle. No. 35103
- S-E/4220. Horizontal mounting, single card. No. 35104
- S-E/R2/2631. Horiz. mounting, single 2° card., No. 35105
- VZ-R/2069. Bracket mounting, double card. No. 35107

Bestell Nummern

Merkur, alle eingebaut, USCG Zertifikat, MED Zertifikat für Rettungsboote, 24 V Beleuchtung

- VZ-E/2074. Schotteinbau, Doppelrose. Bis zu 50° Neigungswinkel. Nr. 35103
- S-E/4220. Horizontaleinbau, Einfachrose. Nr. 35104
- S-E/R2/2631. Horizontaleinbau, 2° Einfachrose. Nr. 35105
- VZ-R/2069. Bügelmontage, Doppelrose. Nr. 35107



Technical Data / Technische Daten

Magnetic moment Magnet. Moment	1.5 Am ²	Real card-Ø Wahrer Rosen-Ø	100 mm
Period Schwingungsdauer	5 sec	Friction error Reibungsfehler	< 0.5°
Swirl error Schleppfehler	< 1.5°	Directional error Richtungsfehler	< 0.5°
Damping Dämpfung	< 3.8	Pitching tolerance Stampffreiheit	+/- 40°
Magnetic system Magnetsystem	Ring	Rolling tolerance Rollfreiheit	+/- 45° (+/- 180°)
Apparent card-Ø Scheinb. Rosen-Ø	120 mm	Weight Gewicht	1.6 kg