

Steuer-Kugelkompass **DELTA**

Spherical Steering Compass



DELTA/2 - Yacht

Brass polished. Messing-polirt.
Black card, 5°-division. Schwarze Rose, 5°-Teilung.



DELTA/2 - Yacht

Black or white. Schwarz oder weiß.
Black card, 5°-division. Schwarze Rose, 5°-Teilung.

Professional steering compass for use on larger seagoing yachts.

Extra suitable for steel hulls, because DELTA can be equipped with all necessary correctors.

Design meets the European ISO 25862:2009 specification; this regulates, for example: accuracy, dynamic behaviour, temperature stability, pitching and rolling tolerance etc.

Each compass is individually tested and certified.

Professioneller Steuerkompass zum Einsatz auf größeren, seegehenden Yachten. Besonders geeignet für Stahlschiffe, da DELTA mit allen notwendigen Kompensierungen ausgestattet werden kann.

Konstruktion entspricht der europäischen Norm ISO 25862:2009. Darin festgelegt z.B. Genauigkeit, dynamisches Verhalten, Temperaturstabilität, Stampf- und Rollfreiheit....

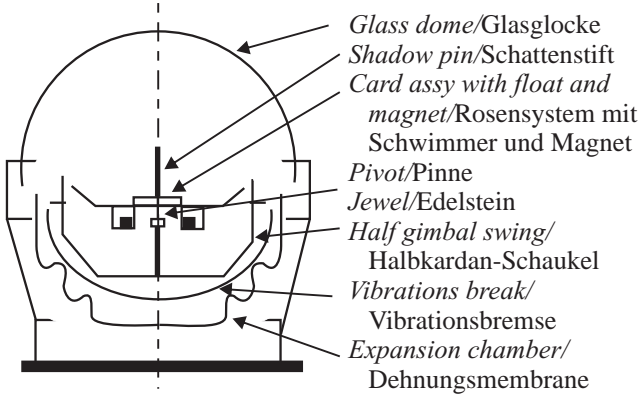
Jeder Kompaß individuell getestet und zertifiziert.



DELTA/2 - Professionell

Black compass bowl. Schwarzes Gehäuse.
White card, 2°-division. Weiße Rose, 2°-Teilung.

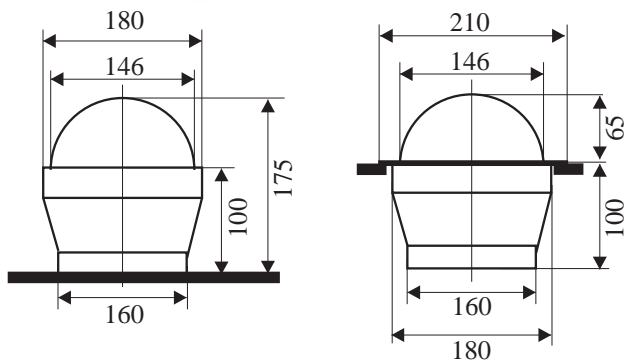
...DELTA



Built-in Type
Einbauversion



Anti Glare Hood
Blendschutzhaube



Set-up Compass
Aufbaukompass

Built-in Compass
Einbaukompass

Specification	Merkmale
<ul style="list-style-type: none"> • Professional design • Meets ISO25862 spec. • Internal cardanic gimbaled • Black card with white 5°-division or white card with black 1°-division • Temperature stabilized -30° C ... 60° C • Yachting type with six lubber marks for parallax free reading from different directions • Shadow pin • Dazzle-free illumination 12 oder 24 VDC • Seawater resistant coated brass casing • Polished mineral glass dome 	<ul style="list-style-type: none"> • Professionelles Design • Verhalten nach ISO25862 • Innenkardanisch gelagert • Schwarze Rose mit weißer 5°-Teilung oder weiße Rose mit schwarzer 1°-Teilung • Temperaturstabil -30° C ... 60° C • Yachtausführung mit sechs Steuerstrichen zur parallaxe-freien Ablesung aus unterschiedlichen Richtungen • Schattenstift • Blendfreie Beleuchtung 12 oder 24 VDC • Seewasserbeständig lackiertes Messinggehäuse • Polierte Mineralglas-Glocke

Accessories	Zubehör
<ul style="list-style-type: none"> • Anti-dazzle hood with aperture. Black. No. 17321s White. No. 17321w Brass polished. No. 17321p • B+C-turning correctors. No. 18164 • D-corrector. No. 18043 • Heeling corrector. No. 18203 • B+C-corrector for subsequent mounting. No. 18150 	<ul style="list-style-type: none"> • Blendschutzhaube m. Einsicht. Schwarz. Nr. 17321s Weiß. Nr. 17321w Messing poliert. Nr. 17321p • B+C-Drehkompensierung. Nr. 18164 • D-Komp. Nr. 18043 • K-Komp. Nr. 18203 • B+C-Kompensierung zum Nachrüsten. Nr. 18150

Order Nummers	Bestell Nummern
<ul style="list-style-type: none"> • DELTA/1 - built-in type. Black. No. 36201s White. No. 36201w Brass polished. No. 36201p Professional. No. 36201b • DELTA/2 - Set-up type. Black. No. 36202s White. No. 36202w Brass polished. No. 36202p Professional. No. 36202b 	<ul style="list-style-type: none"> • DELTA/1 - Einbau. Schwarz. Nr. 36201s Weiß. Nr. 36201w Messing-poliert. Nr. 36201p Professionell. Nr. 36201b • DELTA/2 - Aufbau. Schwarz. 36202s Weiß. Nr. 36202w Messing-poliert. Nr. 36202p Professionell. Nr. 36202b

Technical Data / Technische Daten			
Magnetic moment Magnet. Moment	1.5 Am ²	Real card-Ø Wahrer Rosen-Ø	100 mm
Period Schwingungsdauer	10 sec	Friction error Reibungsfehler	< 0.5°
Swirl error Schleppfehler	1.5°	Directional error Richtungsfehler	< 0.5°
Damping Dämpfung	3.8	Pitching tolerance Stampffreiheit	+/- 40°
Magnetic system Magnetsystem	Ring	Rolling tolerance Rollfreiheit	+/- 180°
Apparent card-Ø Scheinb. Rosen-Ø	120 mm	Weight Gewicht	4.5 kg