



Installation & Operation

B+C Corrector Arrangement

CASSENS & PLATH GMBH

Manufacturers of Nautical Instruments

Am Lunedeich 131,

D-27572 Bremerhaven Germany

Tel +49(0)471 4839990

Fax +49(0)471 48399910

sales@cassens-plath.de

www.cassens-plath.de

**Range of Delivery:**

3 pcs of varnished wooden magazines (drawing 1) with 6 pcs ISO magnets (200 mm long, 10 mm Ø). The magnets are stored within one of the magazine.

B+C are for adjustment of the permanent longitudinal and cross ship field.

Before installation of the compass please make sure sufficient safe distance between compass and any magnetic iron or to different magnetic sources will be kept. All professional instruments used in the neighbourhood of the magnetic compass have to be marked with the magnetic compass safe distance.

This corrector arrangement adjusts typically 35° of deviation if compass and magazines are mounted as directed.

Unscrew the side covers to make out the drillings to insert the magnets.

For B-adjustment install one each magazine at port and starboard of the compass (drawing 2).

The B-magnets have to be exactly parallel to ship's longitude.

The remaining C-magazine can be fixed ahead or aft of the compass.

The C-magnets have to be exactly to ship's cross direction.

The distance between the nearest points of compass and corrector magazine should be 200 mm. The magazine plane may be orientated horizontal, vertical or every angle between (drawing 3). It is very important to have the B-magnets parallel to ship's longitudinal direction and the C-magnets parallel to ship's cross direction.

After Installation adjustment of compass by only a professional compass adjuster is necessary.

**Lieferumfang:**

3 Stück lackierte Holzmagazine (Abb. 1) mit 6 Stück ISO Magneten (200 mm lang x 10 mm Ø). Die Magnete befinden sich eingeschoben in einer Magnettasche. B+C Korrektoren kompensieren das permanente Längsschiffs- und -querfeld.

Bitte bei der Montage des Kompasses selbst die notwendigen Schutzabstände zum magnetischen Eisen und zu sonstigen magnetischen Störquellen einhalten. Alle Geräte der Brückenausrüstung in der Nähe des Mangetkompasses müssen mit dem Magnetkompass-Schutzabstand gekennzeichnet sein.

Bei bestimmungsgemäßer Montage kompensiert diese Einrichtung typisch 35 Grad Deviation.

Nach Abschrauben der seitlichen Leisten der Magnettasche werden die Magnet-Führungsbohrungen sichtbar. Für die B-Kompensierung wird jeweils eine Magnettasche an Backbord und Steuerbord des Kompasses befestigt (Abb. 2).

Die B-Magnete müssen exakt parallel zur Längsschiffsrichtung liegen.

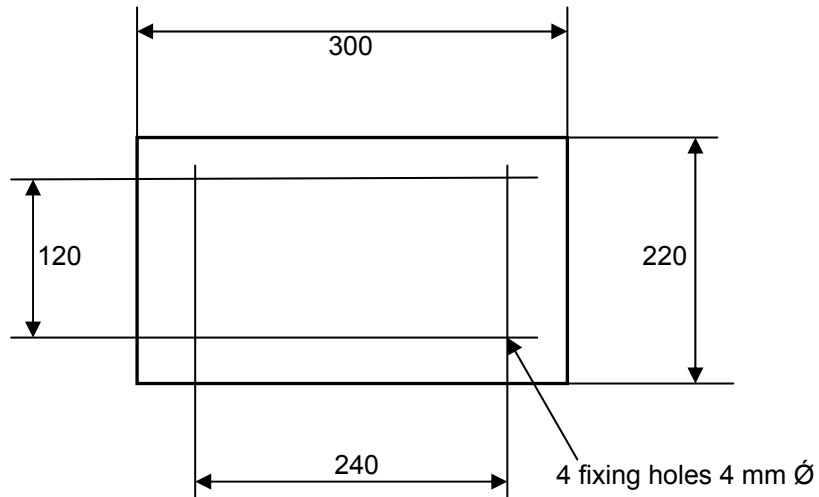
Die verbleibende dritte Magnettasche für die C-Kompensierung wird entweder voraus oder achteraus des Kompasses montiert.

Die C-Magnete müssen exakt parallel zur Querschiffsrichtung liegen.

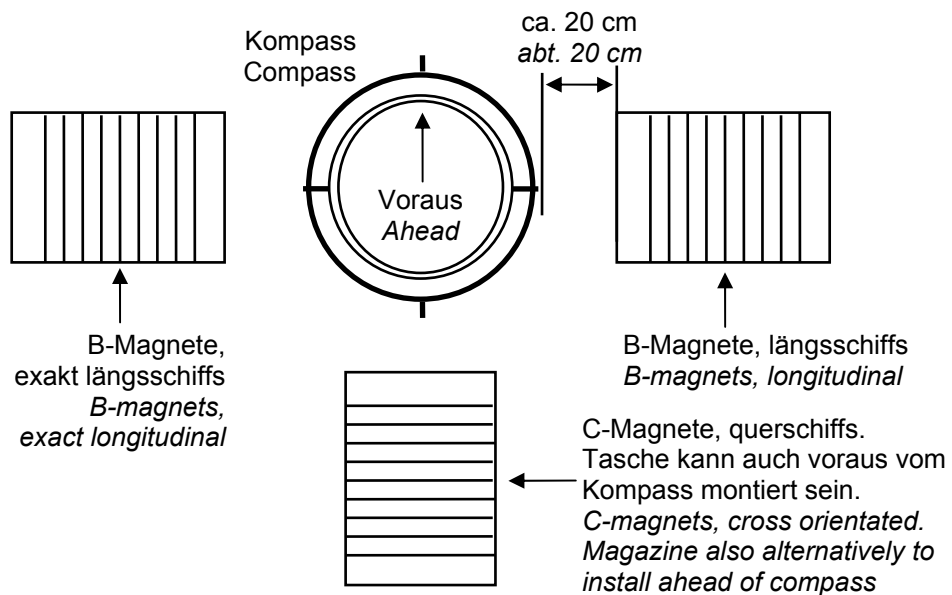
Der Abstand zwischen Kompass und dem nächsten Punkt der Magnettaschen soll etwa 200 mm betragen. Die Ebenen der Magnettaschen können horizontal, vertikal oder in jedem Winkel dazwischen montiert werden (Abb. 3).

Nach der Montage ist die Kompensierung ausschließlich durch einen professionellen Kompensierer durchzuführen!

Drawing 1) Outline Dimensions
Abbildung 1) Abmessungen

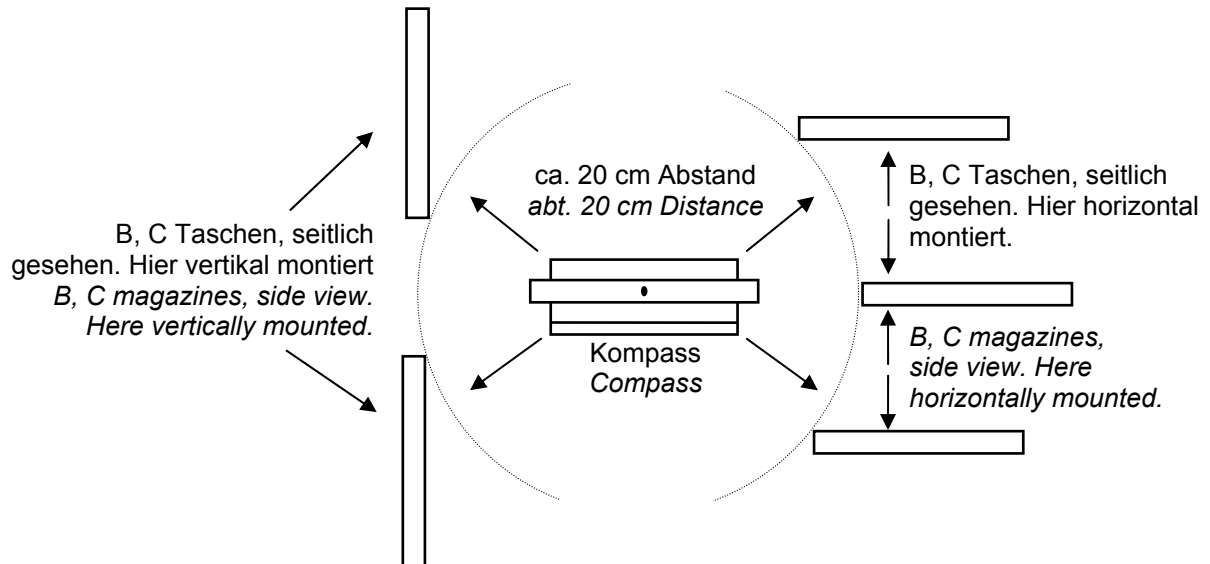


Drawing 2) Arrangement as to be seen from above
Abbildung 2) Anordnung von oben gesehen



Drawing 3) Alternative Positions of Magazines, Side View

Abbildung 3) Alternative Anordnung der Taschen, von der Seite gesehen





*Manufacturers
of Nautical Instruments*

Am Lunedeich 131 (Kompasshaus)
D-27572 Bremerhaven, Germany
Tel.: +49 (0)471 483 999 0
Fax: +49 (0)471 483 999 10
sales@cassens-plath.de
www.cassens-plath.de