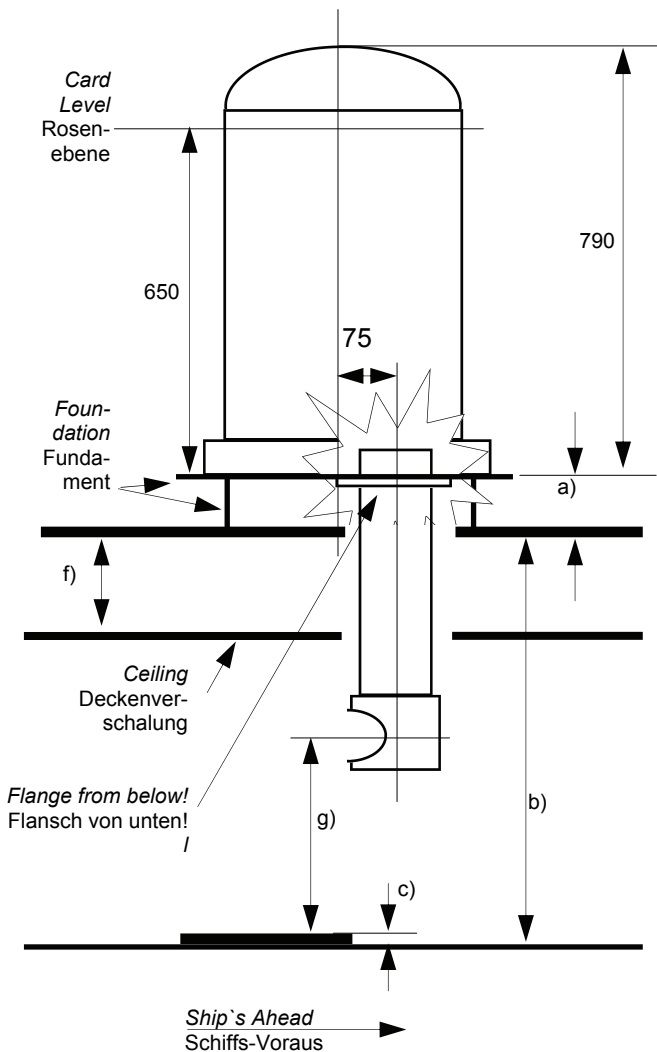


**Please state**  
**IMO Number of Vessel:**  
**Yard/Hull No.:**

**Questionnaire Fragebogen**  
**Reflection Tube Reflexionsrohr**  
**REFLECTA/4**

**1) Fixtube**



- a) Thickness of Deck & Foundation (Foundation supplied by yard) Deckstärke & Fundament (Fundament werftseitig erstellt):  
 \_\_\_\_\_ mm
- b) Height of Wheelhouse: Ruderhaushöhe:  
 \_\_\_\_\_ mm
- c) Thickness of Platform Grätig:  
 \_\_\_\_\_ mm
- d) Ship's Main Voltage (Illumination) Bord-Hauptspannung (Beleuchtung):  
 \_\_\_\_\_ V  
 Ship's Emergency Voltage (Illumination) Bord-Notspannung (Beleuchtung):  
 \_\_\_\_\_ V
- f) Ceiling Deckenverschalung:  
 \_\_\_\_\_ mm
- g) Height of reflection mirror (= height of eye + 100 mm, without statement 1800 mm) Höhe Reflexionsspiegel (=Augenhöhe +100 mm. Ohne Angabe: 1800 mm):  
 \_\_\_\_\_ mm

**2) Cutube**

If the a.m. data are not available it is recommended to install a CUTUBE reflection tube, It is a reflection tube that can be cut by yard to the required length. The maximum length is 1000 mm. Wenn die o.g. Daten nicht verfügbar sind, empfiehlt sich der Einsatz des CUTUBE Reflexionsrohres. Es handelt sich hierbei um ein Reflexionsrohr, dass auf der Werft auf die passende Länge zugeschnitten wird. Die Ausgangslänge beträgt 1000 mm.

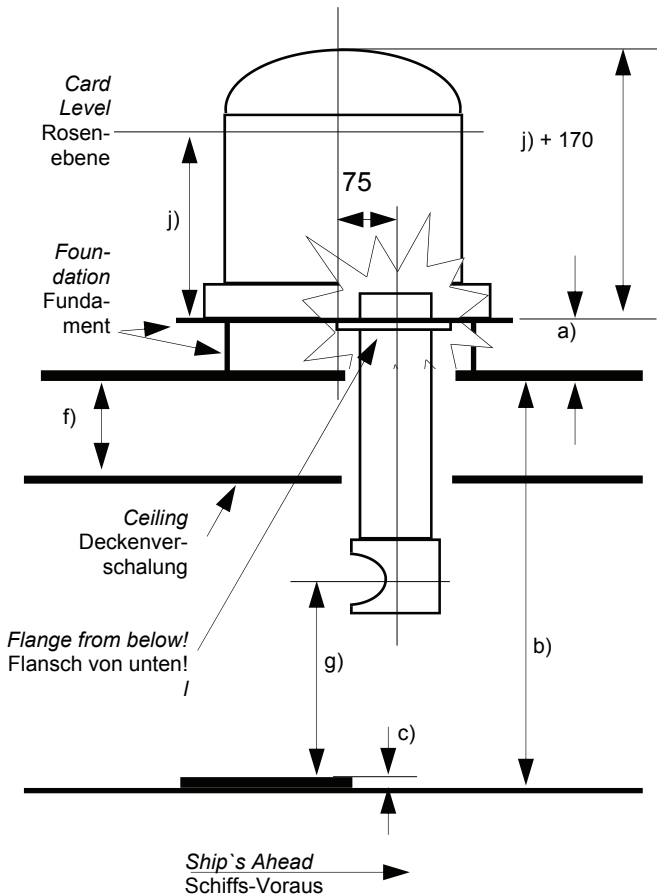
**Please state your choice with order!**

**Ihre Wahl bitte bei Bestellung angeben!**

**Please state**  
**IMO Number of Vessel:**  
**Yard/Hull No.:**

**Questionnaire Fragebogen**  
**Reflection Tube Reflexionsrohr**  
**REFLECTA/5**

**1) Fixtube**



- a) *Thickness of Deck & Foundation (Foundation supplied by yard)*  
 Deckstärke & Fundament (Fundament werftseitig erstellt):  
 \_\_\_\_\_ mm
- b) *Height of Wheelhouse:*  
 Ruderhaushöhe:  
 \_\_\_\_\_ mm
- c) *Thickness of Platform*  
 Grätting:  
 \_\_\_\_\_ mm
- d) *Ship's Voltage (Illumination)*  
 Bordspannung (Beleuchtung):  
 \_\_\_\_\_ V
- f) *Ceiling*  
 Deckenverschalung:  
 \_\_\_\_\_ mm
- g) *Height of reflection mirror (= height of eye + 100 mm, without statement 1800 mm)*  
 Höhe Reflexionsspiegel (=Augenhöhe +100 mm. Ohne Angabe: 1800 mm):  
 \_\_\_\_\_ mm
- j) *Card height above foundation level*  
 210, 300, 400, 500 or 600 mm:  
 Rosenhöhe über Fundament-Ebene  
 210, 300, 400, 500 oder 600 mm:  
 \_\_\_\_\_ mm

**2) Cutube**

*If the a.m. data are not available it is recommended to install a CUTUBE reflection tube, It is a reflection tube that can be cut by yard to the required length. The maximum length is 1000 mm.*

Wenn die o.g. Daten nicht verfügbar sind, empfiehlt sich der Einsatz des CUTUBE Reflexionsrohres. Es handelt sich hierbei um ein Reflexionsrohr, dass auf der Werft auf die passende Länge zugeschnitten wird. Die Ausgangslänge beträgt 1000 mm.

**Please state your Choice with order!**

**Ihre Wahl bitte bei Bestellung angeben!**