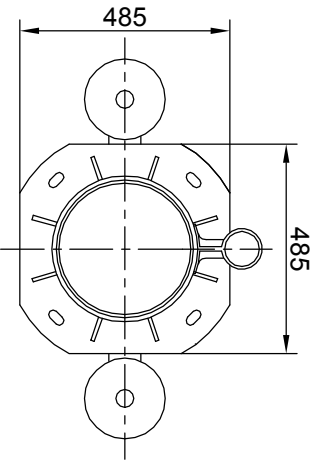
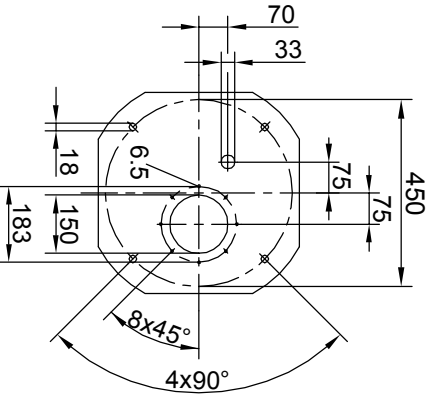


Ahead

Ahead



Ahead

Deck Drilling Scheme

Weight app: ca. 85kg
 Operational temperatur: -30/+60
 Protection: IP65

Zust.		Änderung		Datum		Name		alle Maße ohne Toleranzangabe ±0.2	Werkstück -kanten DIN 6784	Maßstab
								Datum	Name	Outline Dimensions Reflecta/1 (Cutube)
								Bearb.	Dortfert	
								Gepr.		
								Nzfm.		
Cassens & Plath GmbH Bremenhaven										Blatt